

Schießsportleitertagung 2019

Info allgem zur KVM 2020 aus der Sportleitertagung des KSV Isenhagen-Wittingen

- Änderungen zur KVM 2020
- Allgm. Info's zur KVM
- Info Waffenrecht



Schießsportleitertagung 2019



Neuerungen Meisterschaften 2020

- Alle Luftgewehrdisziplinen werden in 10tel-Wertung ausgetragen!!
- Teilweiser Wegfall einiger Einzelwertungen im Auflagebereich
Tabelle Disziplinen zur KVM 2020 beachten!!
- Parallelität von Lauf und Auflagefläche bei Gewehr und Pistole
im stehend und sitzend Auflagebereich
- Camouflage in keiner Weise gestattet !

Schießsportleitertagung 2019



Neuerungen LVM 2020

- die Siegerehrung im Rahmen der LM wird ohne Urkunden vollzogen werden
- die Urkunden werden spätestens am Folgetag in Fächern den Kreisverbänden zur Verfügung gestellt. (Letzter Tag LM wird direkt ausgedruckt).
- Bis zur *Herbstsitzung des Sports* werden die Urkunden verwahrt bzw. dort übergeben.
- 2020 als Testlauf für den Ablauf

Schießsportleitertagung 2019



Ergänzung zur Sportordnung 01.01.2019(Wdhlg.)

- Adlerauge erlaubt ab 41 Jahren
- Auflage ab 41 Jahren(SEN 0) bei Meisterschaften
- Auflage ab 46 Jahren im RWK
- kein Vorschießen bei Meisterschaften!
- Hocker ab SEN 3!!

Schießsportleitertagung 2019

- **TOP 4 Sportordnung ab 2020**

**Bestätigung des Ergebnisausdrucks
- entfällt! (2019)**

0.4.3

Sollte der Sportler das Ergebnis nicht anerkennen, muss er der Standaufsicht beim Verlassen des Standes dieses mitteilen, die Aufsicht vermerkt den Zeitpunkt, der Sportler muss anschließend den Einspruch umgehend schriftlich nachreichen



Schießsportleitertagung 2019

- **TOP 4 Sportordnung ab 2020**

Teil 9 Auflage

9.7.7 Körperbehinderte

Körperbehinderte Schützen dürfen entsprechend ihrer Altersklasse am Auflagenschießen teilnehmen und die im Hilfsmittelausweis eingetragenen Hilfsmittel gemäß Regel Teil 10.8 verwenden.



Schießsportleitertagung 2019



- **TOP 4 Sportordnung ab 2020**

Teil 9 Auflage

Stehend und sitzend Auflage :

Zwischen Hand und Auflage sichtbarer Abstand!

Auflage sitzend mit Hocker:

Beide Füße müssen vollflächig aufgestellt werden

Ein an- oder auflehnen an die Rückenlehne ist nicht gestattet

Schießsportleitertagung 2019

- **TOP 4 Sportordnung ab 2020**

Bekleidung allgm.

Pistole:

Die Verwendung eines Handschuhes ist erlaubt!

Allgemein:

Schuhe und Schießschuhe

Keine Stiefel!

Nicht auf Socken!



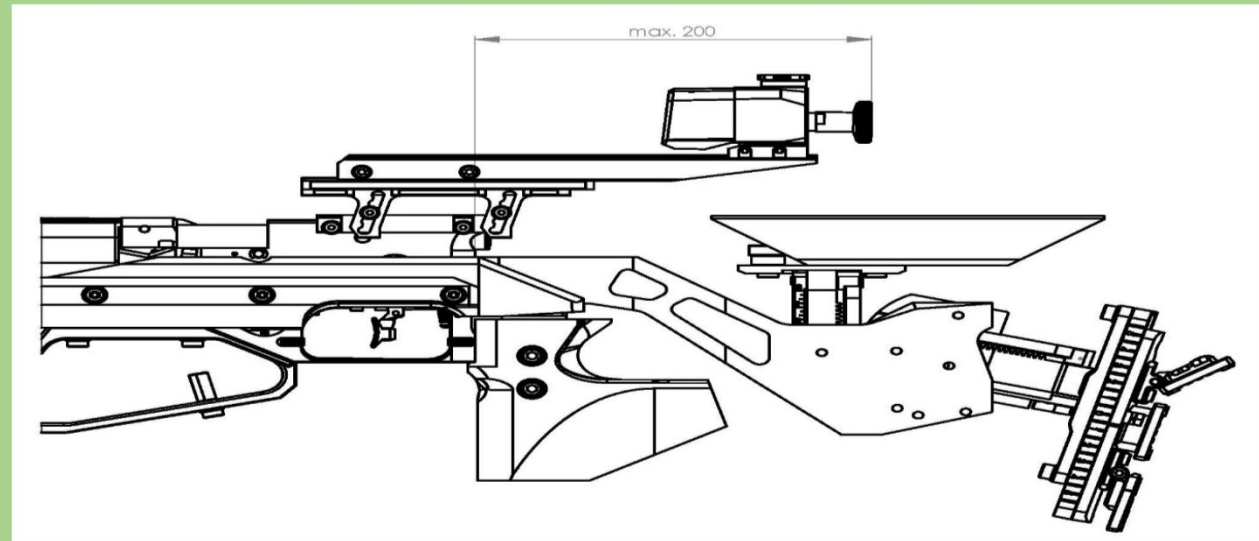
Schießsportleitertagung 2019



- **TOP 4 Sportordnung ab 2020**

Visierlinienrückverlagerung

Abmaße der Visierlinienrückverlagerung incl. aller Anbauteile max. 200mm



Schießsportleitertagung 2019



- TOP 4 Sportordnung ab 2020

Schaftformen und Abmaße

Geändert wurde das Vorderschaftmaß auf 120m



Schießsportleitertagung 2019

- **TOP 4 Sportordnung ab 2020**

Ergänzung zur Sportordnung 01.01.2020

- **0.2.1 Alkohol**

Den Sportlern ist der Genuss von Alkohol verboten. Als Grenze gilt 0,0Promille. Es bleibt den Veranstaltern vorbehalten Kontrollen vorzunehmen. Bei der Feststellung von Alkohol erfolgt eine Disqualifikation im dem betr. Wettbewerb. Die Schiessleitung legt im Vorfeld die berechtigte Person als Kontrolleur fest.



Schießsportleitertagung 2019

- **TOP 5 Meisterschaften**

Meisterschaften ab Sportjahr 2020(2019)

- Startkarten per E-Mail KVM, LVM, DM
als Download verfügbar
(Mailadressen!)
- Waffen- und Bekleidungskontrolle
LVM--DM



Schießsportleitertagung 2019

- **Meisterschaften allgemein**

- VM:

- auf DSB Scheiben bzw. elektronische Anlagen
- VM ab 01. Oktober für folgendes Sportjahr
- Aufbewahrung der Scheiben bis 31.10. des Folgejahres
- Kontrollen sind jederzeit möglich!



Schießsportleitertagung 2019



- **Meisterschaften allgemein**

- Kreismeisterschaft:

 - Meldung zur KVM

 - Bitte um pünktliche Abgabe der Meldung! (14 Tage bis Versand St-K!)

 - Bis 20.Dezember für alle Disziplinen (+ VM-Ergebnisse)

 - auch per Mail möglich!!

 - (Problem Open Office!)

 - VM-Ergebnisse nur für Schützen die KVM teilnehmen

Schießsportleitertagung 2019



- **Meisterschaften allgemein**
- Kreismeisterschaft:

Meldung zur KVM

- Darauf achten welche Schützen zusammen eine Mannschaft bilden können!
- Anmeldung zur KVM bitte den aktuell Vordruck der Ausschreibung verwenden - ggf. kopieren!
- Bitte pro Mannschaft + Disziplin nur ein Zettel!

Schießsportleitertagung 2019



- **Meisterschaften allgemein**

- Kreismeisterschaft:

- Start nur möglich wenn Mitgliedsausweis vorhanden!!

- Auch bei Lichtpunkt

- Startkarte + Mitgliedsausweis (LVM)

- zus. Personalausweis (DM zwing. notwendig!)

- Waffentransport zur KVM / Waffenkontrolle

- Info's zu Ummeldungen KVM / Startverzicht LVM / usw.
immer schriftlich einreichen!!

Schießsportleitertagung 2019

- **Meisterschaften allgemein**

- Kreismeisterschaft:

Niedersachsenroß

In 2020 wie in den letzten Jahren

2 Teilerschüsse LG stehend Auflage (1.11)

In 2021 Wettbewerb zum endgültigen

Verbleib in einem Verein



Schießsportleitertagung 2019

- **Meisterschaften allgemein**
- Kreismeisterschaft:

LG-Auflage KSV-Anschlag („hingelümmelt“)

28.03.2020 in Knesebeck



Schießsportleitertagung 2019



- **Meisterschaften allgemein**

Abmeldung LVM

- Nicht angetreten
- Abmeldung zur LVM bitte den Vordruck der Ausschreibung

Vordruck neu!!



Schießsportleitertagung 2019

- **Meisterschaften allgemein**

- alle Auflage-Disziplinen auf 10tel Wertung
- Eingewiesene Schützen zur KVM !!!!!
- Infos der SL-Tagung weitergeben!!



Schießsportleitertagung 2019



- **Änderung Disziplinen (Freihand)**

LG + LuPi Damen/Herren 1+2 → Mannschaft

KK 50m 30 Schuss 1.42 (ab Jugend, nur Einzelwettbewerb!)

LuPi Standard 2.18

Freie Pistole → Damen

OSP → Damen

Änderung 3x20 + 3x40(offen Damen+Herren)

Schießsportleitertagung 2019



- **Auflage Zielfernrohr**

Stehend!-Auflage 50m+100m wahlweise Diopter oder Zielfernrohr

(gesamter Wettkampf nur mit einer Visierung!)

Separate Wertung ZF bis LVM - bei DM entfällt!

Schießsportleitertagung 2019



• **Anerkennung eines Qualifikationsergebnisses KVM**

Es gibt kein Vorschießen mehr! (SpO Meisterschaften)

Möglichkeit auf Anerkennung eines Quali-Ergebnis → Antrag

z.B. RWK Luftdruck – RWK KK – KVM in anderen KSV –

Wettb. NSSV - FWK – o.ä. ...

Schütze muss sich selber darum bemühen

Angaben zur Begründung

Entscheidung durch die Sportleitung

Antrag in der Ausschreibung zur KVM



Schießsportleitertagung 2019



- **Startrechte**

- Startrechte liegen standardmäßig immer beim Stammverein
- Sollen bestimmte Disziplinen bei einem anderen Verein geschossen werden
 - Antrag auf Startrechte (für Zweitverein)
- Nur die aufgeführten Startrechte werden eingetragen, alle anderen werden gelöscht
- Startrechte müssen bis 30.09. für das darauffolgende Sportjahr beantragt werden, und behalten bis zur Änderung / Löschung ihre Gültigkeit!

Schießsportleitertagung 2019



- **Mitgliedsausweise**

- Mitgliedsausweise nur für den Stammverein
- Ausweise für neue Mitglieder, Stammvereinswechsel usw. werden ausschließlich nur noch von ca. Ende Oktober (Ende DM) bis 31.03. des Folgejahres ausgestellt!

Ausnahme:

- Ausweisverlust → 10€
- Beigefügte Bilder auf der Rückseite mit Mitgliedsnummer
- Halbwegs vernünftige Passbilder
- Bilder nicht festkleben!

Schießsportleitertagung 2019

- **Formulare / Anträge**

Alle Anträge sind einzureichen bei Markus Heine
Startrechte, Höhermeldungen, usw....
alles was den direkten Sportbereich betrifft

Ausnahme → Antrag auf Mitgliedsausweis!!

Diese sind bei Jörg Heine einzureichen!!



Schießsportleitertagung 2019

- **Formulare / Anträge**

Nur die neuesten Formulare/ Anträge
verwenden!!!

www.nssv.de



Schießsportleitertagung 2019

- **Waffenrecht**

Geändertes WaffR ab 06.Juli 2017 in Kraft!

Aufbewahrung, Lagerung, Transport von Munition

Waffenschränke A+B → 1+0



Schießsportleitertagung 2019

- **TOP 4 Waffenrecht**

Waffenschränke

-Neuanschaffung

-Besitzstandswahrung



Schießsportleitertagung 2019



- **TOP 4 Waffenrecht**

- Allgm. Infos**

- Waffenaufbewahrung**

- Sorgfaltspflicht!

- Zugriffsrechte!!

- Wer kommt womöglich (unberechtigt) an den Schlüssel??

- Standaufsichten**

- Standaufsichten Lizenz vorhanden!

Schießsportleitertagung 2019



- **TOP 4 Waffenrecht**

Waffenkontrolle

Druckluftkartuschen

- DSB/NSSV/KSV richtet sich nach Herstellerangaben!
- D.h. z.B. 1/2016 hergestellt → bis 12/2025 zu verwenden (FWB)
- Anschütz Herstellung monatsweise
- Alukartuschen 10 Jahre
- Stahlkartuschen können verlängert werden
- Jeder Schütze ist für seine Kartusche selbst verantwortlich

Schießsportleitertagung 2019



- **TOP 4 Waffenrecht**

Waffentransport

- Im verschlossenen Behältnis
- Nicht Zugriffs- und schussbereit
- Munition darf mit der Waffe transportiert werden
- Munition in einer Schachtel
- Transportschein + Kopie Waffenbesitzkarte vom Verein

Schießsportleitertagung 2019

- **TOP 4 Waffenrecht**

Waffentransport

- Transport zur Waffenkontrolle KVM!
- Aus/ Einpacken nur auf Ansage



Schießsportleitertagung 2019

- **TOP 4 Waffenrecht**

Sicherheitskennzeichnung

- Luftdruckwaffen

Nur noch Schnüre - sichtbarer Überstand vorn und hinten
oder zugelassene Mündungsabdeckung (Fa. Holme)

(auch LuPi Seitenspanner!!)

- KK Kurz- und Langwaffen

Schnüre oder sog. Stöpsel mit Fahne

(Keine Mun.-Attrappen!!)



Schießsportleitertagung 2019

- **TOP 4 Waffenrecht**

Sicherheitskennzeichnung

- Revolver

Vorrichtungen die Einschwenken der
Trommel verhindern!



Schießsportleitertagung 2019



- **TOP 4 Waffenrecht**

Waffenrechtliche Erlaubnis (WBK)

Sorgfaltspflicht!!!

WBK kann schneller weg sein als man sie bekommen hat!!

Schießsportleitertagung 2019

- **TOP 4 Waffenrecht**

Anerkennung WSK Jäger!!

