



Info's zur Ausschreibung KVM 2019

KSV Isenhagen-Wittingen

1. Info zum Waffenrecht
2. Allgm Info KVM / LVM
3. Änderungen / Neuerungen Meisterschaften ab 2019

Schießsportleitertagung 2018

- **TOP 4 Waffenrecht**

Geändertes WaffR ab 06.Juli 2017 in Kraft!

Aufbewahrung, Lagerung, Transport von Munition



Schießsportleitertagung 2018



- **TOP 4 Waffenrecht**

Waffenschränke A+B → 1+0

Stufe 0 über 200kg → unbegrenzt Langwaffen + 10 Kurzwaffen

Stufe 0 unter 200kg → unbegrenzt Langwaffen + 5 Kurzwaffen
+ Munition !!

Stufe 1 unabh. Gewicht → unbegrenzt Lang- und Kurzwaffen
+ Munition !!

Schießsportleitertagung 2018



- **TOP 4 Waffenrecht**

- Allgm. Infos**

- Waffenaufbewahrung**

- Sorgfaltspflicht!

- Zugriffsrechte!!

- Wer kommt womöglich (unberechtigt) an den Schlüssel??

- Standaufsichten**

- Standaufsichten Lizenz vorhanden!

Schießsportleitertagung 2018

- **TOP 4 Waffenrecht**

Waffenschränke

-Neuanschaffung

-Vererbung



Schießsportleitertagung 2018



- **TOP 4 Waffenrecht**

Waffentransport

- Im verschlossenen Behältnis
- Nicht Zugriffs- und schussbereit
- Munition darf mit der Waffe transportiert werden
- Munition in einer Schachtel
- Transportschein + Kopie Waffenbesitzkarte vom Verein

Schießsportleitertagung 2018

- **TOP 4 Waffenrecht**

Sicherheitskennzeichnung

- Luftdruckwaffen

Schnüre sichtbarer Überstand vorn und hinten
oder zugelassene Mündungsabdeckung

- KK Kurz- und Langwaffen

Schnüre oder sog. Stöpsel mit Fahne
(Keine Mun.-Attrappen!!)

- Revolver

Vorrichtungen die Einschwenken der
Trommel verhindern!



Schießsportleitertagung 2018

- **TOP 4 Waffenrecht**

Waffenrechtliche Erlaubnis (WBK)

Sorgfaltspflicht!!!

WBK kann schneller weg sein als man sie bekommen hat!!



Schießsportleitertagung 2018

- **TOP 4 Sportordnung ab 2019**

Ergänzung zur Sportordnung 01.01.2019

- Adlerauge erlaubt ab 41 Jahren
- Auflage ab 41 Jahren (SEN 0) bei Meisterschaften
- Auflage ab 46 Jahren im RWK
- kein Vorschießen bei Meisterschaften
- Hocker ab 66 Jahren



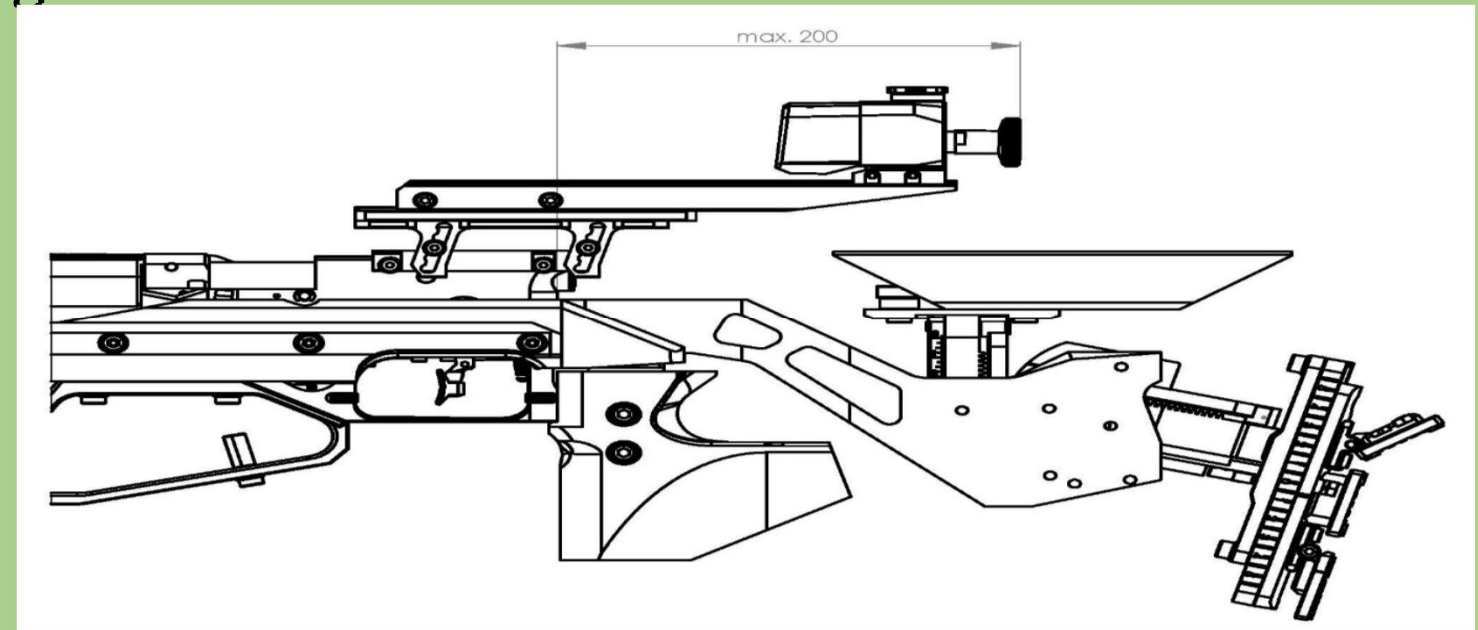
Schießsportleitertagung 2018



- TOP 4 Sportordnung ab 2019

Ergänzung zur Sportordnung 01.01.2019

-Visierrückverlagerung 200mm



Schießsportleitertagung 2018

- **TOP 4 Sportordnung ab 2019**

Ergänzung zur Sportordnung 01.01.2019

- sitzend Auflage

Fußsohlen müssen vollflächig aufgestellt sein



Schießsportleitertagung 2018

- TOP 5

Meisterschaften ab Sportjahr 2019



Schießsportleitertagung 2018

- **Meisterschaften allgemein**

- VM:

- auf DSB Scheiben bzw. elektronische Anlagen
- VM können ab 01. Oktober für folgendes Sportjahr
- Aufbewahrung der Scheiben bis 31.10. des Folgejahres
- Kontrollen sind jederzeit möglich!



Schießsportleitertagung 2018



- **Meisterschaften allgemein**
- Kreismeisterschaft:
 - Versand Startkarten per Mail!
 - Start nur möglich wenn Mitgliedsausweis vorhanden!!
 - Auch bei Lichtpunkt
 - Startkarte + Mitgliedsausweis (LVM)
 zus. Personalausweis (DM zwing. notwendig!)
 - Info's zu Ummeldungen KVM / Startverzicht LVM / usw. immer schriftlich einreichen!!

Schießsportleitertagung 2018



- **Meisterschaften allgemein**
- Kreismeisterschaft:

Meldung zur KVM

- Bis 20.Dezember Für alle Disziplinen (+ VM-Ergebnisse)
- VM-Ergebnisse nur für Schützen die KVM teilnehmen
- Anmeldung zur KVM bitte den aktuell Vordruck der Ausschreibung

Schießsportleitertagung 2018

- **Meisterschaften allgemein**
- Kreismeisterschaft:

Waffenkontrolle:

Jeder Schütze ist für seine Waffe selbst verantwortlich!

Gleiches gilt für die Druckluftkartusche!



Schießsportleitertagung 2018

- **Meisterschaften allgemein**
- Kreismeisterschaft:

Werbung:

LG-Auflage KSV-Anschlag („hingelümmelt“)

30.03.2019 in Knesebeck



Schießsportleitertagung 2018

- **Meisterschaften allgemein**
- Landesmeisterschaft

Abmeldung LVM

- Nicht angetreten (in 2018) 20 E + 4M
- Abmeldung zur LVM bitte den Vordruck der Ausschreibung



Schießsportleitertagung 2018

- **Meisterschaften allgemein**

- alle Auflage-Disziplinen auf 10tel Wertung
- Eingewiesene Schützen!!!!
- Infos der SL-Tagung weitergeben!!



Schießsportleitertagung 2018



- **Änderung Disziplinen (Freihand)**

LG + LuPi Damen/Herren 1+2 → Mannschaft

KK 50m 30 Schuss 1.42 (ab Jugend, nur Einzelwettbewerb!)

LuPi Standard 2.18

Freie Pistole → Damen

OSP → Damen

Änderung 3x20 + 3x40 (offen Damen+Herren)

10tel-Wertung (DM)

Schießsportleitertagung 2018



- **Änderung Disziplinen (Auflage)**

 - SpoPi-Auflage

 - Frei Pistole-Auflage

 - 10tel-Wertung

- **Änderungen:**

 - Auflage 50m+100m wahlweise Diopter oder Zielfernrohr
(gesamter Wettkampf nur mit einer Visierung!)

 - Separate Wertung ZF bis LVM möglich - bei DM entfällt!

Schießsportleitertagung 2018



• **Anerkennung eines Qualifikationsergebnisses KVM**

Vorschießen gibt es nicht mehr! (neue SpO)

Möglichkeit auf Anerkennung eines Quali-Ergebnis → Antrag

z.B. RWK Luftdruck – RWK KK – KVM in anderen KSV –

Wettb.NSSV - FWK – o.ä. ...

Schütze muss sich selber darum bemühen

Angaben zur Begründung

Entscheidung durch die Sportleitung

Antrag in der Ausschreibung zur KVM

Schießsportleitertagung 2018



- **Startrechte**

- Startrechte liegen standardmäßig immer beim Stammverein
- Sollen bestimmte Disziplinen bei einem anderen Verein geschossen werden
→ Antrag auf Startrechte (für Zweitverein)

- Nur die aufgeführten Startrechte werden eingetragen, alle anderen werden gelöscht

- Startrechte müssen ebenfalls bis 30.09. für das darauffolgende Sportjahr beantragt werden, und behalten bis zur Änderung / Löschung ihre Gültigkeit!

Schießsportleitertagung 2018



- **Mitgliedsausweise**

- Mitgliedsausweise nur für den Stammverein
- Ausweise für neue Mitglieder, Stammvereinswechsel usw. werden ausschließlich nur noch von ca. Ende Oktober bis 31.03. des Folgejahres ausgestellt!**

Ausnahme:

- Ausweisverlust → 10€
- Beigefügte Bilder auf der Rückseite mit Mitgliedsnummer
- Halbwegs vernünftige Passbilder
- Bilder nicht festkleben!

Schießsportleitertagung 2018

- **Formulare / Anträge**

Alle Anträge sind einzureichen bei Markus Heine
Startrechte, Höhermeldungen, usw....
alles was den direkten Sportbereich betrifft

Ausnahme → Antrag auf Mitgliedsausweis!!

Diese sind bei Jörg Heine einzureichen!!



Schießsportleitertagung 2018

- **Formulare / Anträge**

Nur die neuesten Formulare/ Anträge
verwenden!!!

www.nssv.de

